

7. Условия хранения и транспортировки

7.1. Транспортировка может производиться любым видом транспорта. При этом установка на транспортные средства должна исключать возможность появления механических повреждений.

7.2. При транспортировании и хранении затвор задвижки должен находиться в закрытом положении

7.3. Во время перемещения задвижки к месту монтажа должна исключаться возможность загрязнения и попадания посторонних предметов во внутреннюю полость задвижки

8. Утилизация

Утилизация изделия (переплавка, захоронение, перепродажа) производится в порядке, установленном Законами РФ от 04 мая 1999 г. № 96ФЗ "Об охране атмосферного воздуха" (в редакции от 01.01.2015), от 24 июня 1998 г. № 89-ФЗ (в редакции от 01.02.2015г) "Об отходах производства и потребления", от 10 января 2002 № 7-ФЗ «Об охране окружающей среды» (в редакции от 01.01.2015), а также другими российскими и региональными нормативными документами.

9. Гарантийные обязательства

9.1. Изготовитель гарантирует соответствие товара настоящему паспорту при соблюдении Потребителем условий эксплуатации, транспортировки и хранения. Гарантийный срок эксплуатации 12 месяцев со дня отгрузки потребителю. Гарантийные обязательства распространяются на все дефекты, возникшие по вине завода-изготовителя.

9.2. Гарантия не распространяется на дефекты, возникшие в случаях:

- нарушения паспортных режимов хранения, монтажа, испытания, эксплуатации и обслуживания изделия;
- наличия следов воздействия веществ, агрессивных к материалам изделия;
- наличия повреждений, вызванных пожаром, стихией, форс-мажорными обстоятельствами;
- повреждений, вызванных неправильными действиями потребителя;
- наличия механических повреждений или следов вмешательства в конструкцию изделия.

ПАСПОРТ

Задвижка чугунная МЗВ (30ч39р) фланцевая PN 1,6 МПа

Производитель **Tianjin YuanDa Valves Co., Ltd**
(ErDaoGou Village, XiaoZhan Town, JinNan District, TianJin, China)

Продавец: ООО «ГК Эльф»
3000026, г. Тула, Киреевская 39



1. Назначение и область применения

1.1. Задвижка чугунная клиновая с обрезиненным клином не выдвигаемым шпинделем фланцевая используется в качестве запорного устройства на трубопроводах.

2. Технические данные

Обозначение (Таблица фигур): 30ч39р

Номинальное давление: 1,6 МПа

Максимальная температура рабочей среды: +120°C(EPDM); +150°C(silicon rubber)

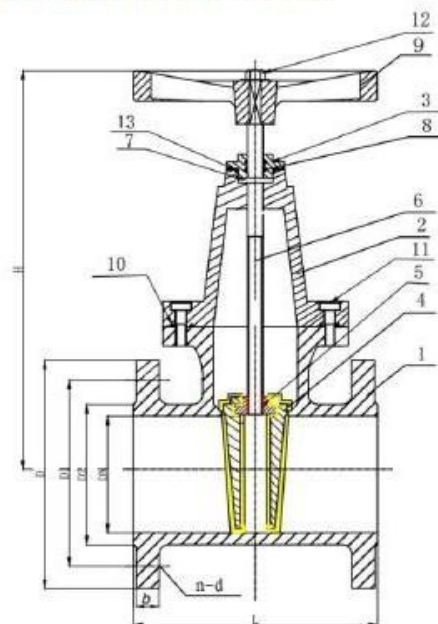
Материалы основных деталей: высокопрочный чугун, нержавеющая сталь, EPDM

Рабочая среда: вода.

Тип присоединения: фланцевое по ГОСТ 33259-2015

Управление: ручное (маховик)

Класс герметичности по ГОСТ Р 54808-2011: А



- | | |
|--|-----------------------------------|
| 1) Корпус – GGG50 | 7) Стопорные полукольца – латунь |
| 2) Крышка – GGG50 | 8) Уплотнительные кольца – EPDM |
| 3) Гайка – латунь | 9) Маховик – углеродистая сталь |
| 4) Клин – GGG50+EPDM
или silicon rubber | 10) Прокладка корпус-крышка– EPDM |
| 5) Ходовая гайка – латунь | 11) Болт – углеродистая сталь |
| 6) Шпиндель – SS410 | 12) Болт – углеродистая сталь |
| | 13) Уплотнение гайки – EPDM |

2.1. Конструктивные размеры, мм

DN	L	H	D	D ₁	n-d	b	h	D ₂	Масса, кг
50	150	210	165	125	4-19	16	2	102	6,5
80	180	245	200	160	8-19	17	3	138	9,5
100	190	285	220	180	8-19	19	3	158	12
150	210	400	285	240	8-23	19	3	212	24
200	230	490	340	295	12-23	19	3	268	35,5
250	250	580	405	355	12-28	20	3	320	60
300	270	695	460	410	12-28	22	4	378	93

3. Устройство и работа

3.1. Задвижка состоит из корпуса, крышки и запорного устройства для закрытия и открытия прохода.

3.2. Отпирание и запираание задвижки производится путем передачи вращательного движения маховика через шпиндель к поступательному движению запирающего органа – обрезиненного клина.

3.3. Направление рабочей среды – любое.

3.4. Установочное положение – любое, кроме - маховик вниз.

4. Монтаж и эксплуатация

4.1. Монтаж должен быть осуществлен в месте, обеспечивающем беспрепятственный доступ к изделию для текущего или планового ремонта и обслуживания.

4.2. Работы, выполняемые перед монтажом задвижки на трубопровод:

-проверка комплекта поставки (изделие без документации к монтажу не допускается)

-осмотр задвижки на предмет механических повреждений

-осмотр внутренних элементов задвижки на предмет засорений
либо механических повреждений

-проверка работоспособности путем открытия и закрытия затвора

-проведение расконсервационных мероприятий согласно ГОСТ 9.014-78

4.3. Действия при монтаже:

-тщательная промывка трубопровода

-осуществление надежного крепежа задвижки стропальными приспособлениями (стропальный механизм не снимается до окончания полной установки задвижки

-правильная установка прокладок

-установка задвижек должна полностью исключать перекосы и натяжения (запрещается устранять перекосы фланцев за счет подтяжки крепежных деталей и деформации фланцев арматуры)

-предусмотреть опоры, исключаящие воздействие на трубопровод

-по окончании установки проверить герметичность затвора и болтовых соединений

- запрещается использовать дополнительные рычаги при закрытии задвижки.

5. Техническое обслуживание

7.1. Во время эксплуатации задвижек необходимо проводить обслуживание, во время которого необходимо соблюдать следующие условия:

-обслуживание на рабочем трубопроводе при наличии рабочей среды и давления в системе строго запрещено

-проведение обслуживания путем периодических осмотров работоспособности задвижки

-при техническом освидетельствовании, а также после планового или текущего ремонта задвижки необходимо подвергнуть гидравлических испытаниям на герметичность затвора по классу А ГОСТ Р 54808-2011.

6. Указание мер безопасности

6.1. Безопасность при эксплуатации достигается четким выполнением требований, указанных в п.4 п.5 настоящего паспорта

6.2. Персонал, осуществляющий работы с задвижкой должен пройти инструктаж по технике безопасности, а также ознакомиться с требованиями настоящего паспорта и инструкциями на объекте. Должен иметь индивидуальные средства защиты.

6.3. При монтаже и обслуживании задвижек обязательно соблюдение техники безопасности, установленной на объекте.